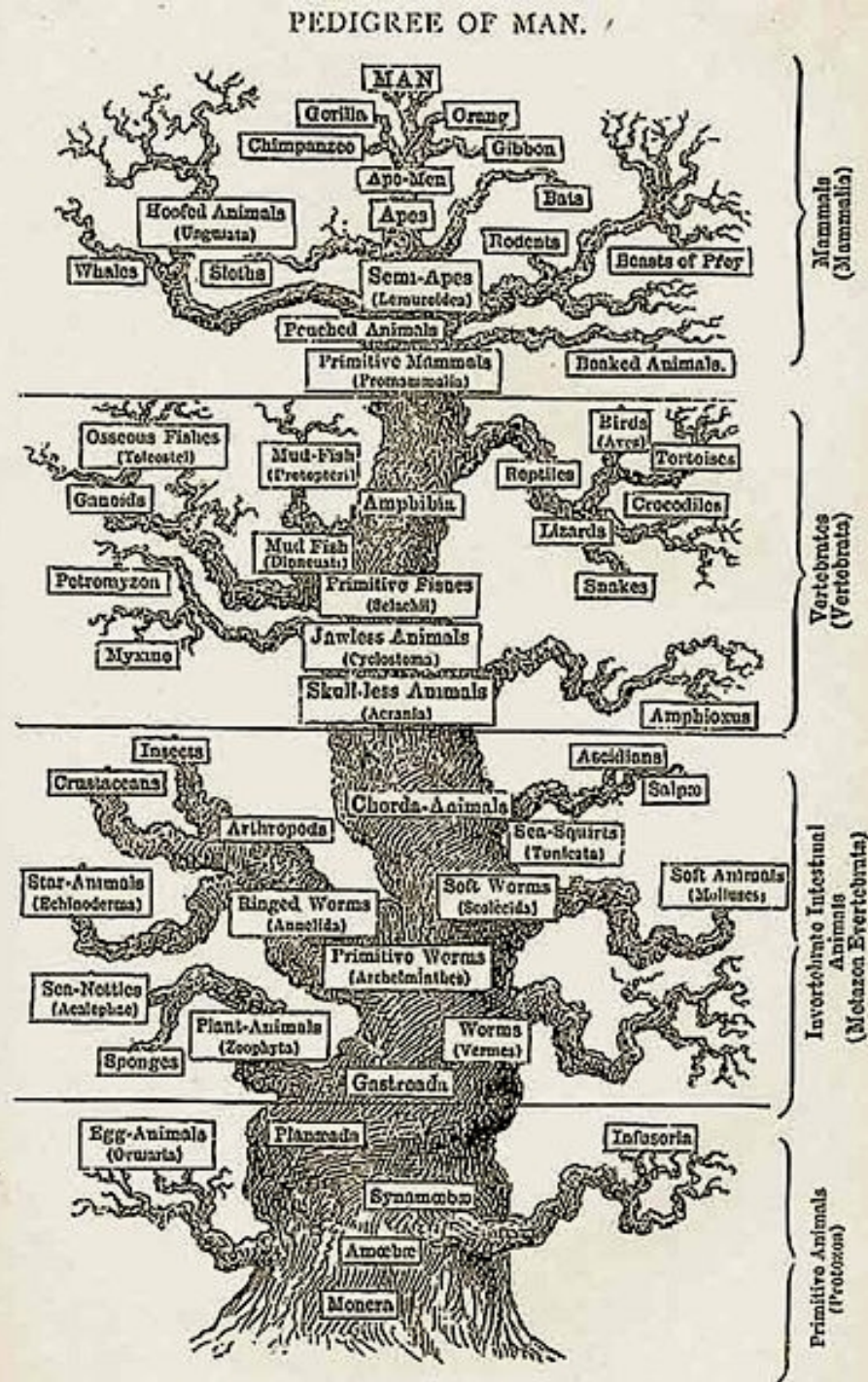


Филогенетические деревья

«...великое Дерево
Жизни заполняет
земную кору своими
мертвыми и
сломанными ветвями и
покрывает поверхность
вечно ветвящимися и
прекрасными
побегами»

Ч. Дарвин

ФББ, IV семестр, весна 2010



The time will come, I believe, though I shall not live to see it, when we shall have fairly true genealogical trees of each great kingdom of Nature.

Charles Darwin

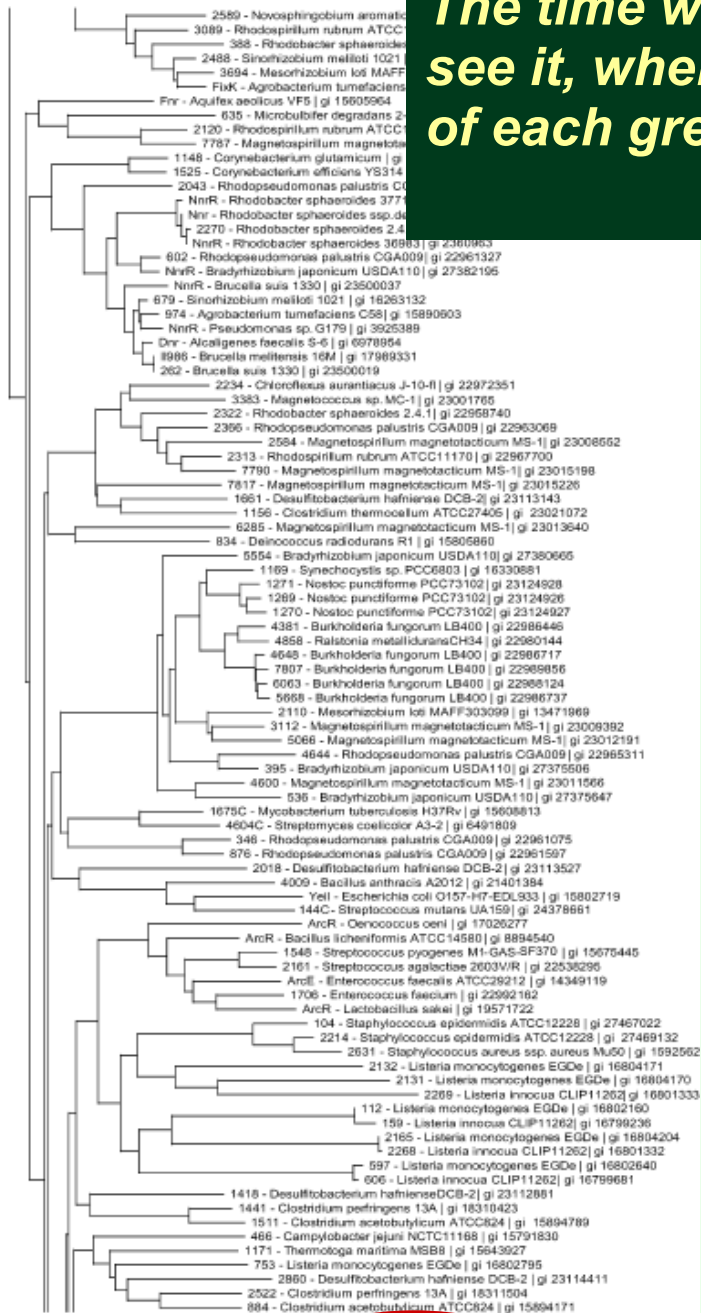


Fig. 1 (Continued).

Мутации

... ААТССГТСААГТСТА...

... Asn Pro Ser Ser Leu ...

1) "молчащая"(синонимическая)

... ААТССГТС**G**АГТСТА...

... Asn Pro Ser Ser Leu ...

2) замена остатка на близкий по свойствам

... ААТССГ**A**СААГТСТА...

... Asn Pro **Thr** Ser Leu ...

3) замена остатка на остаток с иными свойствами

... ААТССГТСААГ**A**СТА...

... Asn Pro Ser **Arg** Leu ...

Эволюция видов и эволюция белков

Когда виды разделяются, то разделяются пути эволюции всех их белков...

В результате большинству белков одного вида соответствует **ортолог** в другом виде.

Но:

1) Бывают дубликации белков без разделения видов: два родственных белка существуют в одном геноме и эволюционируют (почти) независимо – такие белки называются **паралогами**.

2) Бывают потери генов.

Если в двух видах потерялись по одному белку из пары паралогов, то может получиться, что общий предок белков, которые выглядят как ортологи, «жил» существенно раньше, чем общий предок видов.

3) Бывает, что два белка объединяются в один многодоменный, и наоборот.

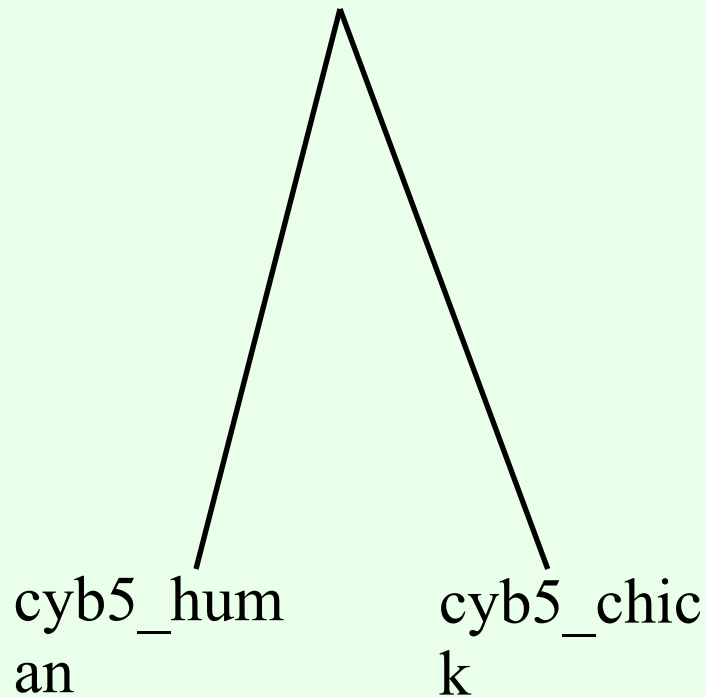
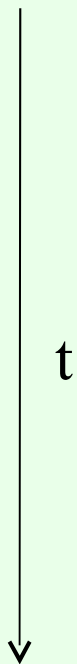
Путь эволюции

cyb5_hum
an

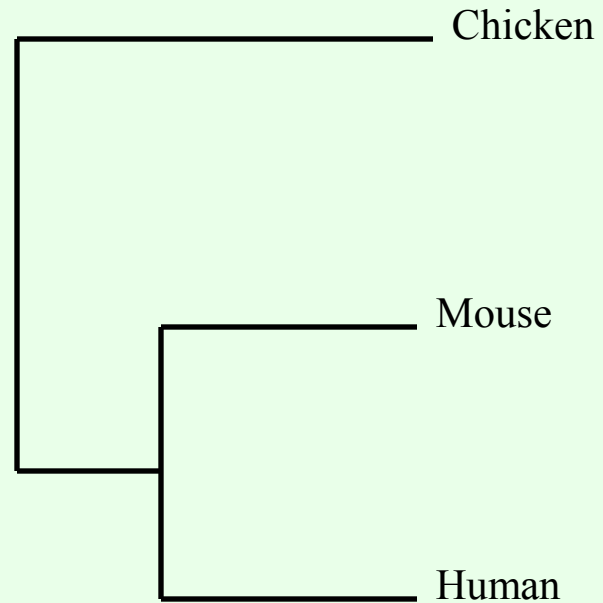
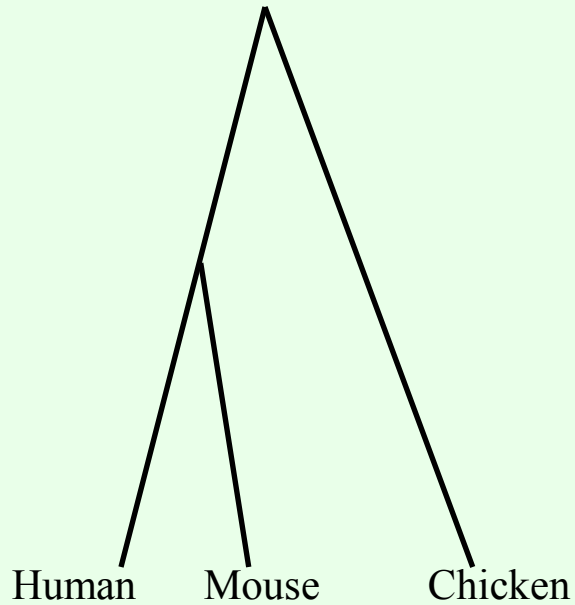


cyb5_chic
k

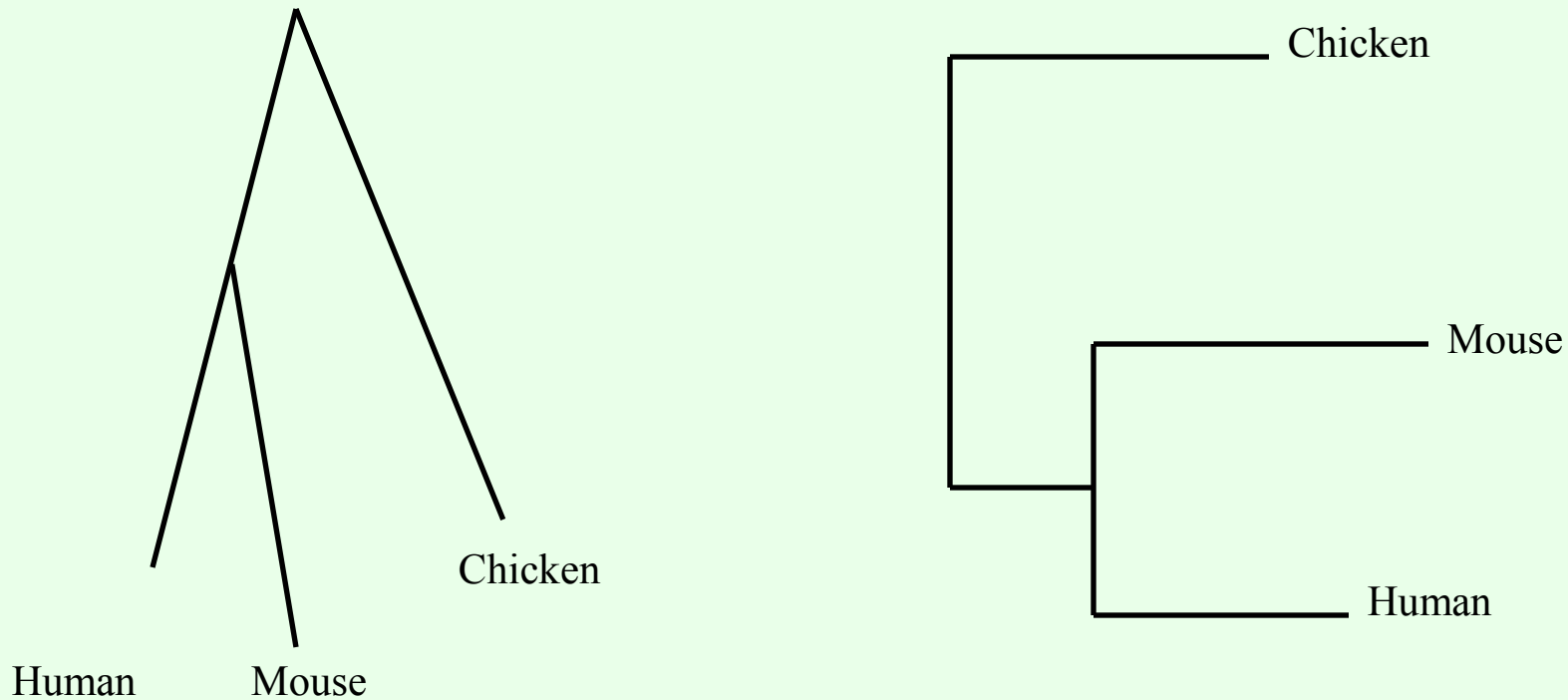
ИЛИ



Филогенетическое дерево



«Молекулярные часы»: всегда идут, но иногда неточно



Когда хотят отразить разное число мутаций, произошедших на пути от общего предка, получается что-то вроде такого.

Описание структуры дерева (терминология)

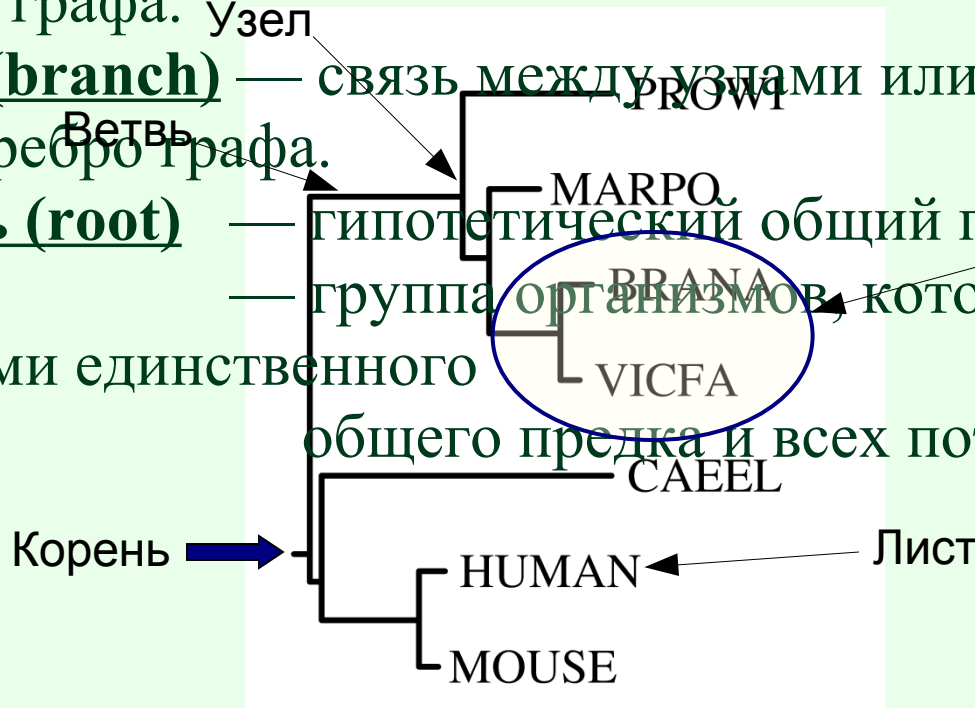
- **Узел (node)** — точка разделения предковой последовательности (вида, популяции) на две независимо эволюционирующие. Соответствует внутренней вершине графа, изображающего эволюцию.

- **Лист (leaf)** — реальный (современный) объект; внешняя вершина графа.

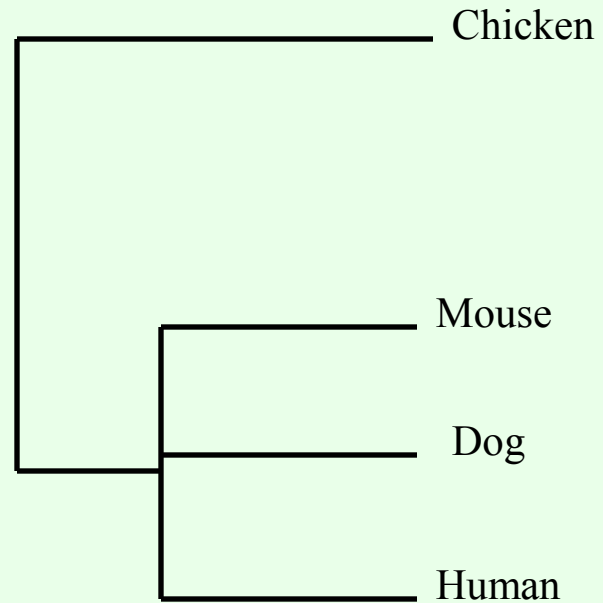
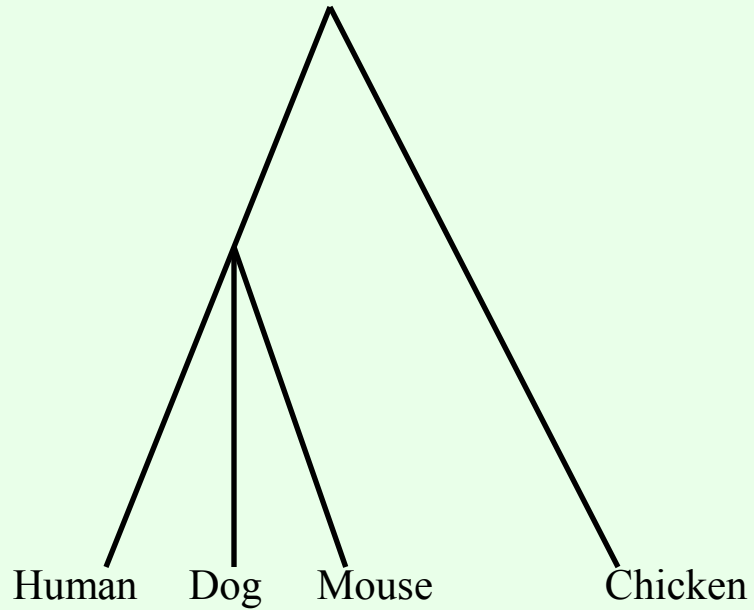
- **Ветвь (branch)** — связь между узлами или между узлом и листом; ребро графа.

- **Корень (root)** — гипотетический общий предок.

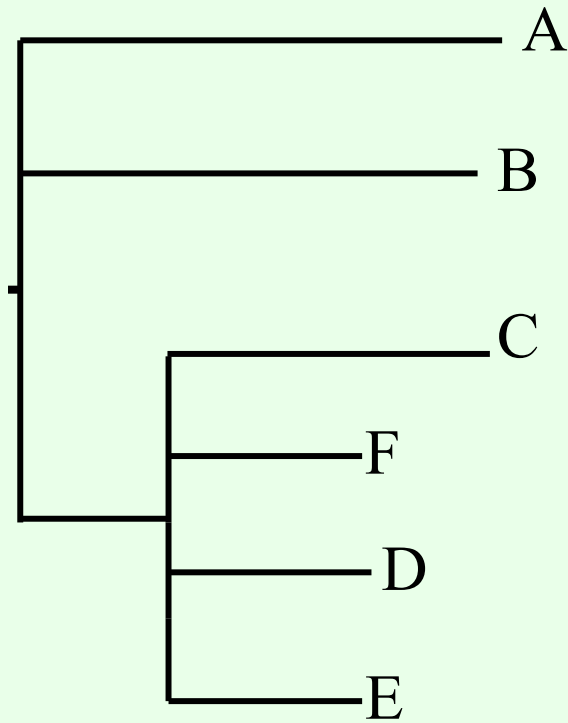
- **Клада** — группа организмов, которые являются потомками единственного общего предка и всех потомков этого предка.



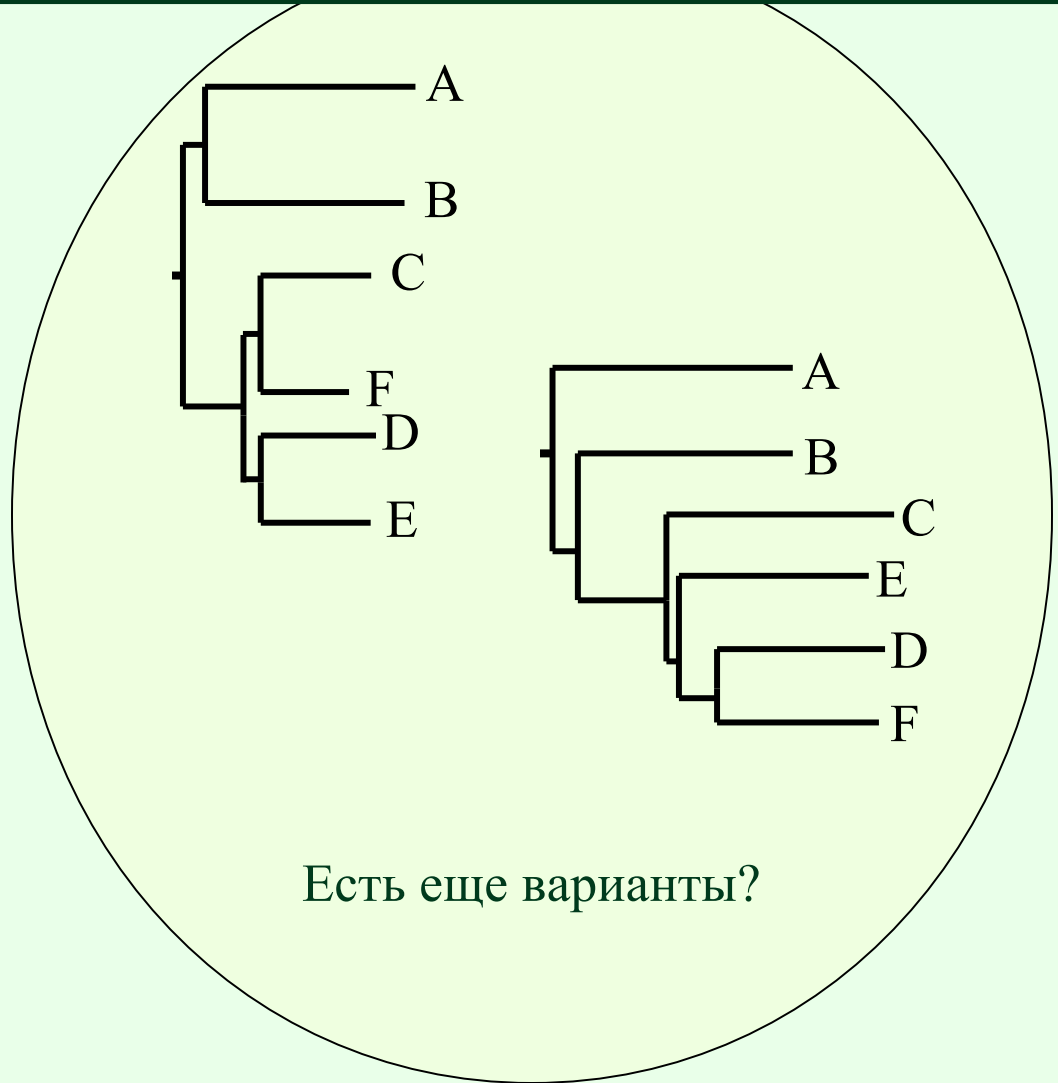
Небинарное дерево



Небинарное дерево следует понимать как множество возможных «разрешений»

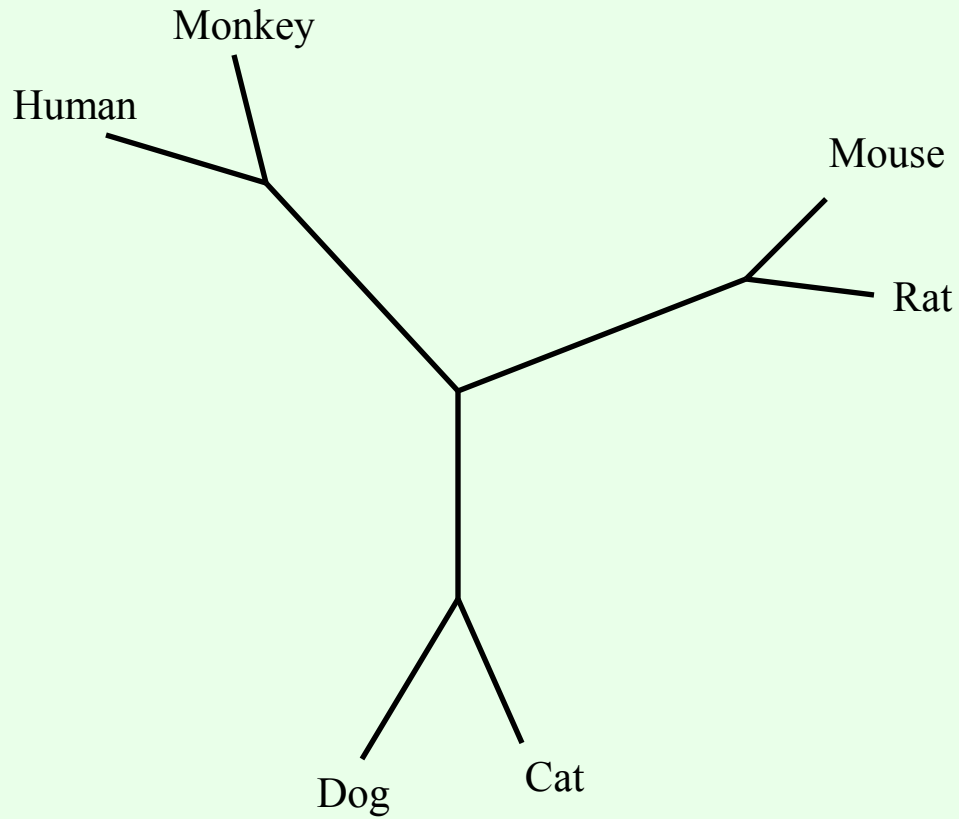


=

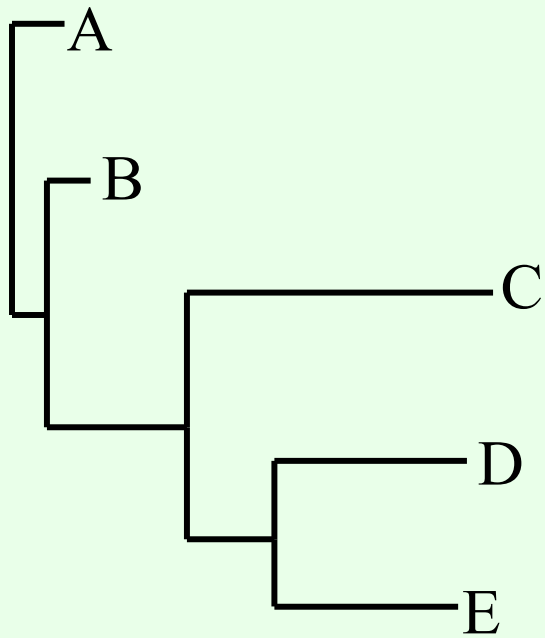


Есть еще варианты?

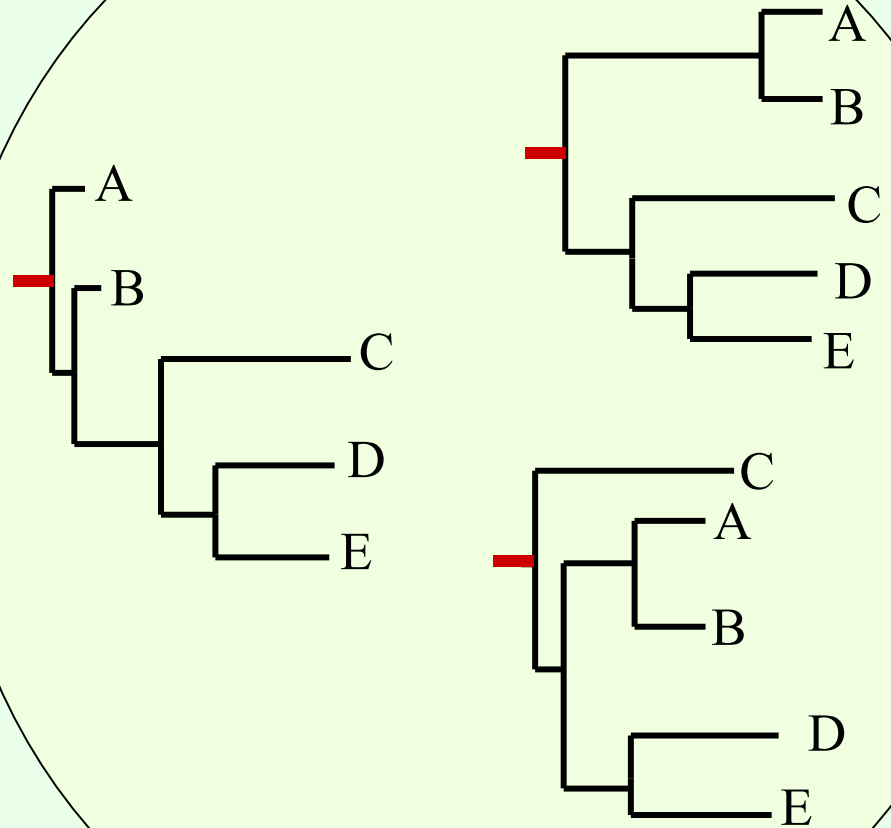
Неукоренённое дерево



Неукоренённое дерево следует понимать как множество возможных укоренений

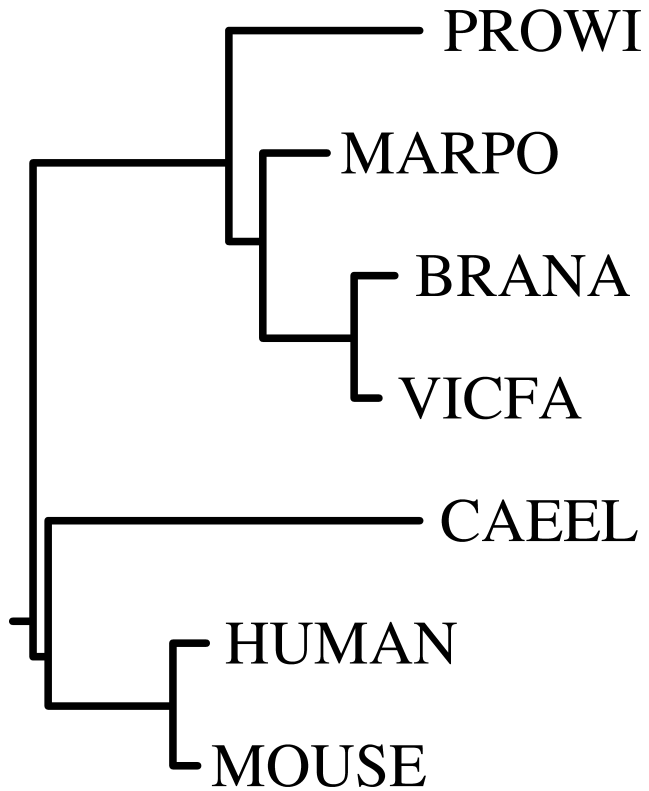


=

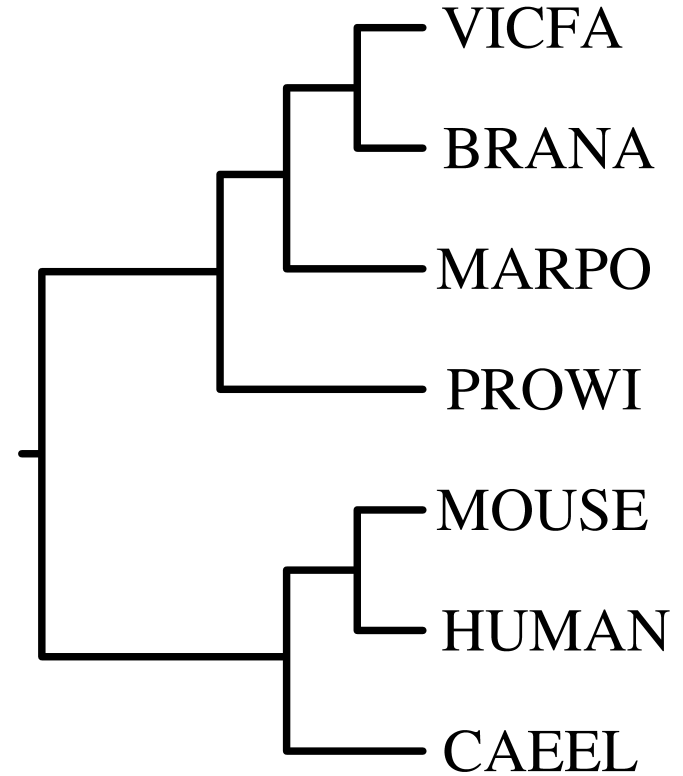


Есть еще варианты?

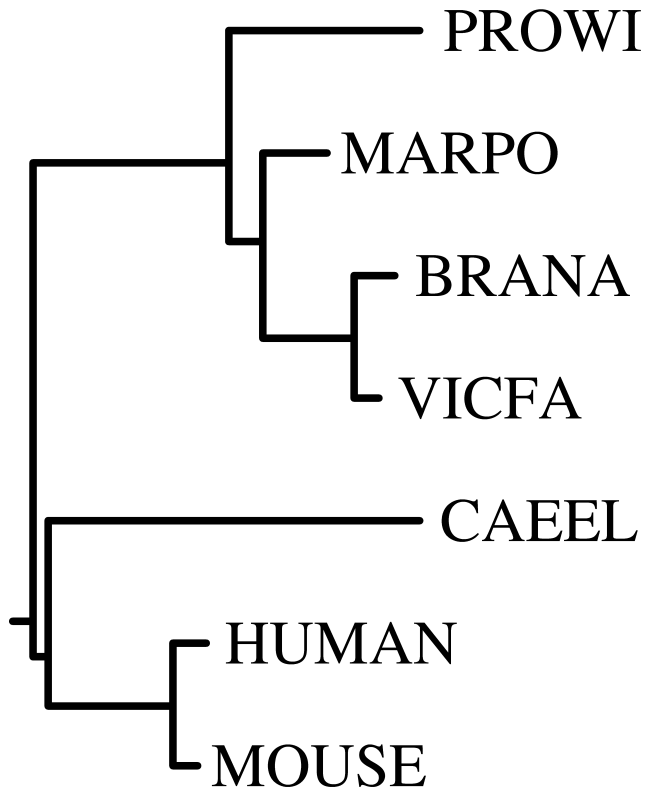
Топология дерева



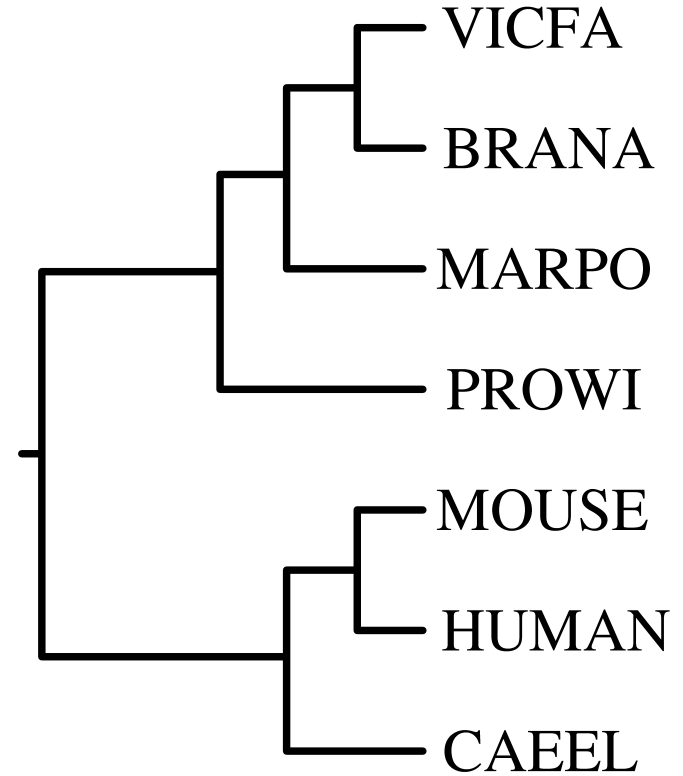
?



Топология дерева



=

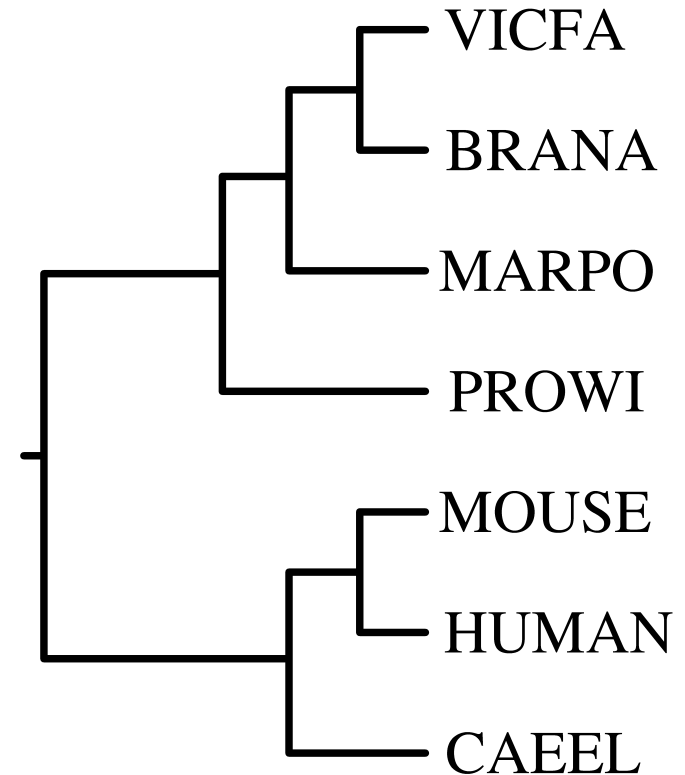


Топология дерева

Каждая ветвь разбивает множество листьев на два.

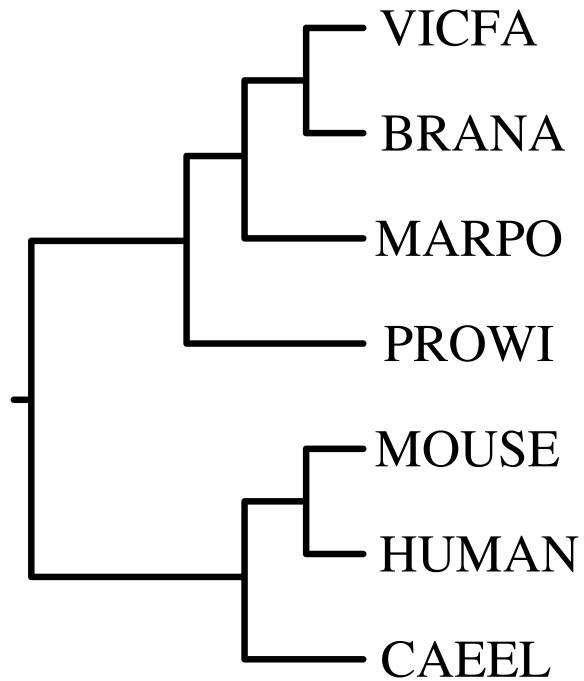
В каждом дереве есть **тривиальные ветви** (отделяющие один лист от всех остальных), они не зависят от топологии.

Топологию (неукоренённого) дерева можно однозначно записать набором нетривиальных разбиений. Например:



HUMAN	MOUSE	CAEEL	VICFA	BRANA	MARPO	PROWI
+	+	-	-	-	-	-
+	+	+	-	-	-	-
+	+	+	-	-	-	+
+	+	+	-	-	+	+

Скобочная формула



Newick Standard:

(((VICFA:3, BRANA:3):3, MARPO:6):2, PROWI:8):7, ((MOUSE:3, HUMAN:3):3, CAEEL:6):9);

«The reason for the name is that the second and final session of the committee met at Newick's restaurant in Dover, and we enjoyed the meal of lobsters.»

Joseph Felsenstein, <http://evolution.genetics.washington.edu/phylip/newicktree.html>